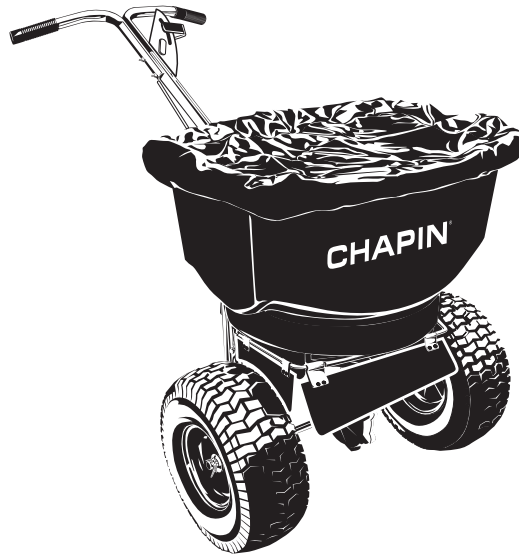


CHAPIN®



See website for
warranty details

FULL BAFFLE SALT SPREADER ASSEMBLY INSTRUCTIONS
INSTRUCCIONES DE ARMADO DEL ESPARCIDOR DE SAL CON DEFLECTOR COMPLETO
DIRECTIVES D'ASSEMBLAGE DE L'ÉPANDEUR DE SEL À DÉFLECTEUR COMPLET

DO NOT RETURN TO STORE. CALL CHAPIN CUSTOMER SERVICE:
NO DEVUELVA A LA TIENDA. LLAME A SERVICIO A CLIENTES DE CHAPIN:
NE PAS RETOURNER EN MAGASIN. APPELER LE SERVICE À LA CLIENTÈLE DE CHAPIN:

800-950-4458

www.chapinmfg.com

013796-5 R0120

⚠ WARNING ⚠

Carefully Read These Instructions Before Use

IMPROPER USE OR FAILURE TO FOLLOW INSTRUCTIONS CAN RESULT IN PRODUCT FAILURE OR INJURIES. FOR SAFE USE OF THIS PRODUCT YOU MUST READ AND FOLLOW ALL INSTRUCTIONS BEFORE USING.

WARNING: This product contains chemicals, including lead, known to the state of California to cause birth defects and other reproductive harm. *Wash hands after handling.*

- Do not allow anyone to operate the broadcast spreader without proper instructions
- Do not permit children to operate the broadcast spreader
- Wear protective eyewear and gloves when handling and applying lawn and garden chemicals
- Read the chemical label instructions and warnings for handling and applying the chemicals you plan to spread – application settings provided are only a guideline

⚠ ADVERTENCIA ⚠

Lea estas instrucciones atentamente antes de utilizarlo

EL USO INAPROPIADO O NO SEGUIR LAS INSTRUCCIONES PUEDE RESULTAR EN FALLAS DEL PRODUCTO O LESIONES. PARA USAR ESTE PRODUCTO DE MANERA SEGURA DEBE LEER Y SEGUIR TODAS LAS INSTRUCCIONES ANTES DE USARLO.

ADVERTENCIA: Este producto contiene agentes químicos como plomo, que en el Estado de California es conocido por provocar defectos congénitos y otros daños reproductivos. *Lávese las manos después de usarlo.*

- No permita que nadie opere el esparcidor a voleo sin las instrucciones apropiadas
- No permita que niños operen el esparcidor a voleo
- Use gafas de seguridad y guantes al manejar y aplicar sustancias químicas a patios y jardines
- Lea las instrucciones y advertencias químicas en la etiqueta respecto al manejo y aplicación de las sustancias que planea esparcir – las configuraciones de aplicación proporcionadas son sólo una guía

⚠ AVERTISSEMENT ⚠

Lisez attentivement ces instructions avant l'utilisation

UNE MAUVAISE UTILISATION, OU DE NE PAS SUIVRE LES INSTRUCTIONS PEUT, MENER À UNE DÉFAILLANCE DU PRODUIT OU À DES BLESSURES. POUR UTILISER CE PRODUIT SANS DANGER, VOUS DEVEZ LIRE ET SUIVRE TOUTES LES INSTRUCTIONS AVANT L'UTILISATION.

AVERTISSEMENT : Ce produit contient des produits chimiques, incluant le plomb, reconnus par l'État de Californie comme causant des anomalies congénitales et autres problèmes reproductifs. *Se laver les mains après toute manipulation.*

- Ne laissez personne utiliser l'épandeur centrifuge sans les instructions appropriées.
- Ne laissez aucun enfant utiliser l'épandeur centrifuge.
- Portez des lunettes de protection et des gants lors de la manipulation et l'application de produits chimiques pour le gazon et le jardin
- Lisez les étiquettes d'instructions et d'avertissement des produits chimiques pour manipuler et appliquer les produits chimiques que vous planifiez épandre – les paramètres d'applications fournis le sont à titre guide

Contents:

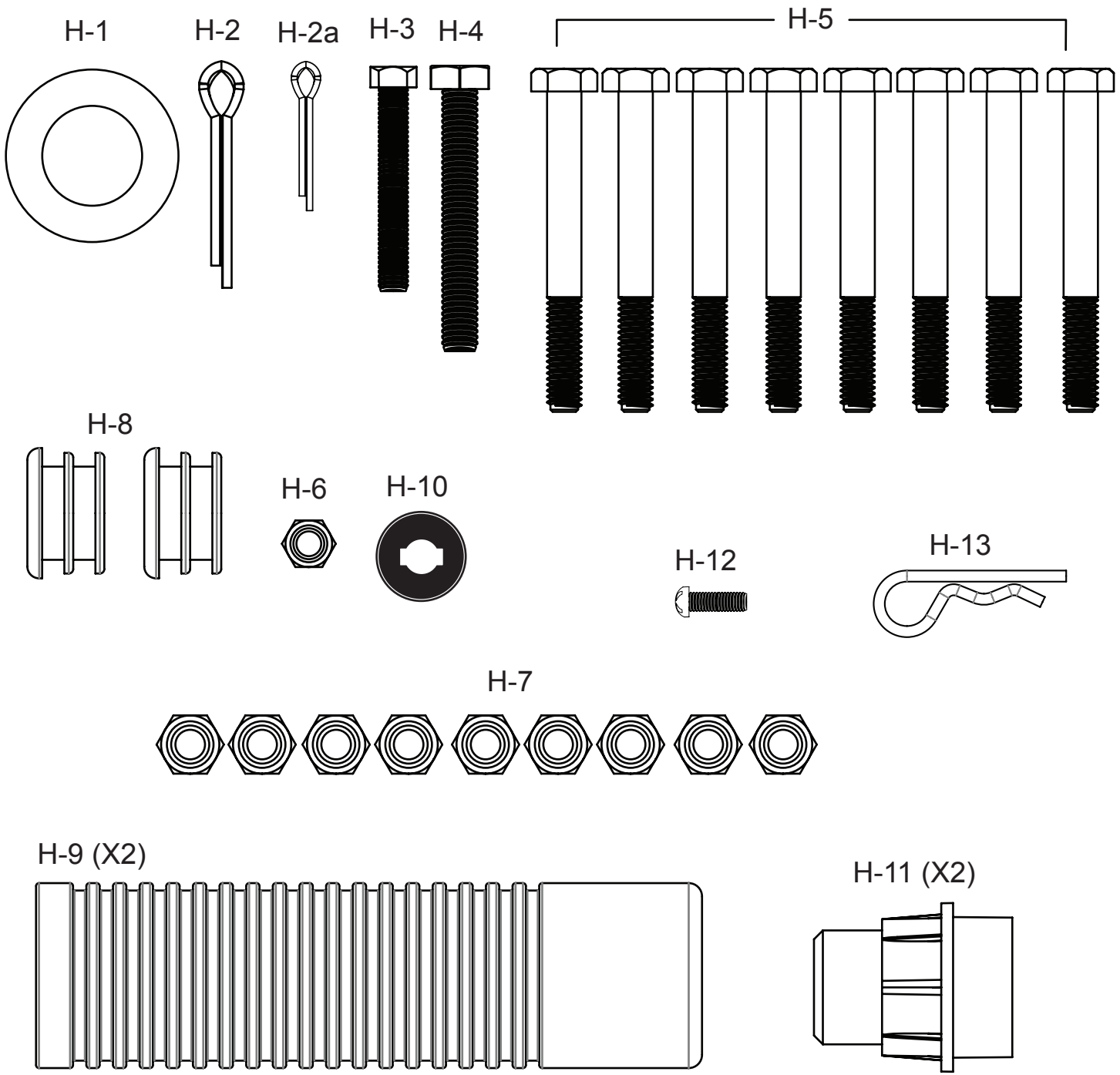
Contenido:

Contenu:

Spreader Hardware (Actual size)

Accesorios para esparcidor (tamaño real)

Quincaillerie de l'épandeur (taille réelle)



Note: Not all components shown may be needed on your model

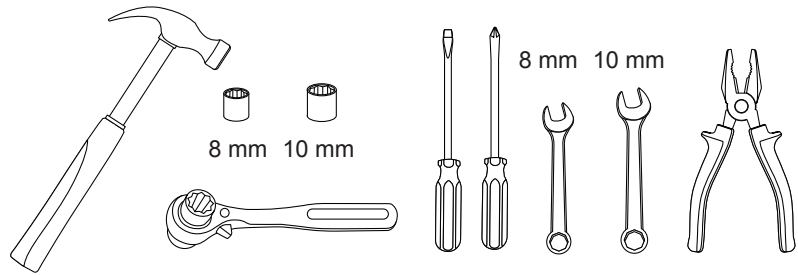
Nota: Puede que no todos los componentes mostrados sean necesarios en su modelo.

Remarque : Il se peut que certains des composants montrés ne soient pas requis pour l'assemblage de votre modèle

TOOLS NEEDED:

HERRAMIENTAS REQUERIDAS:

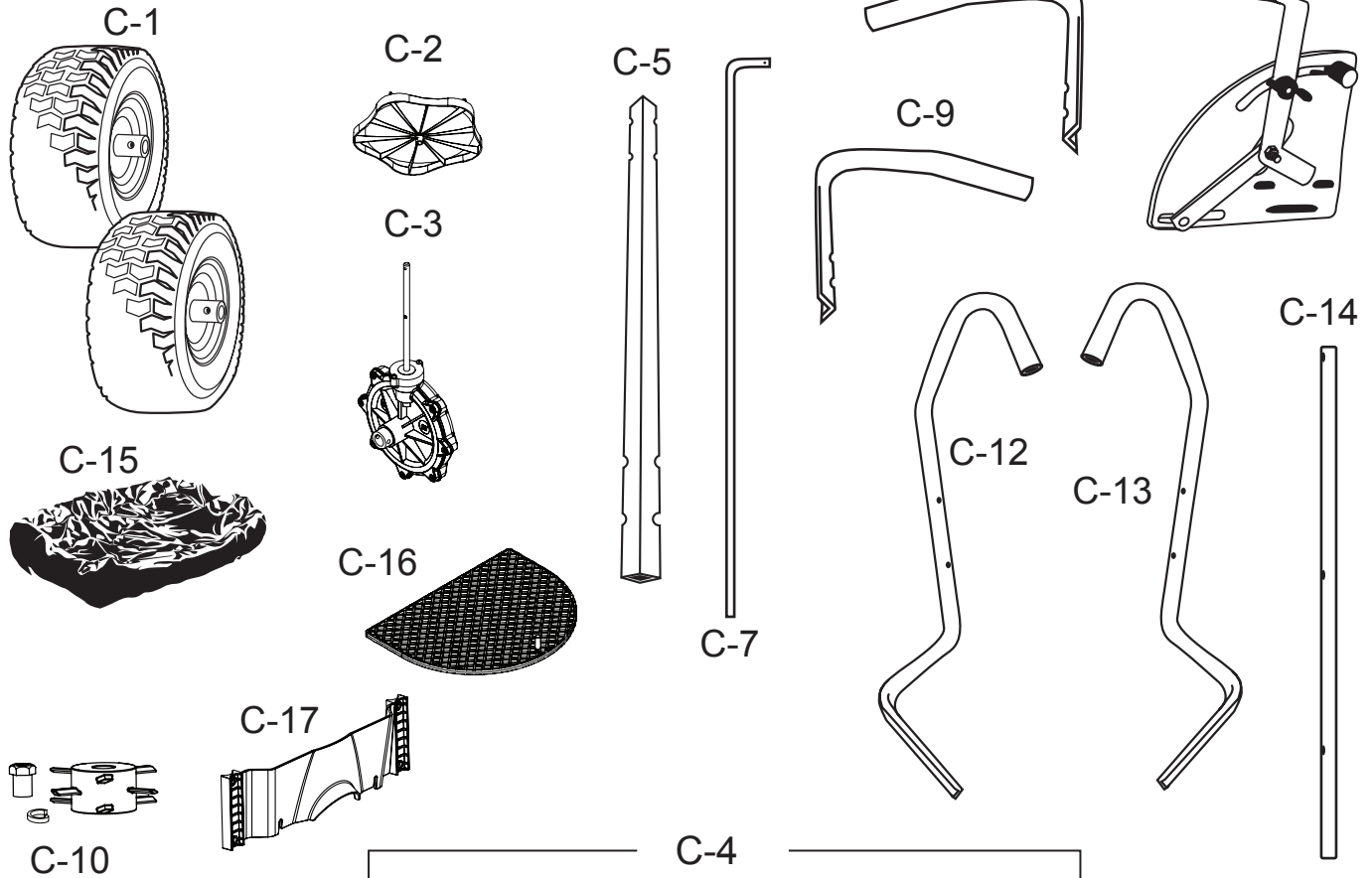
OUTILS REQUIS:



Spreader Components (Not Actual size)

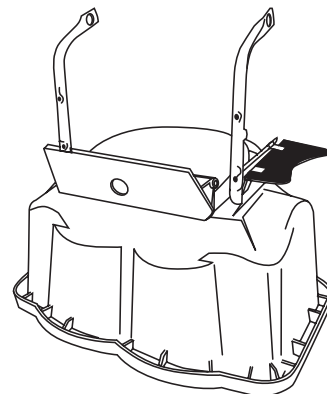
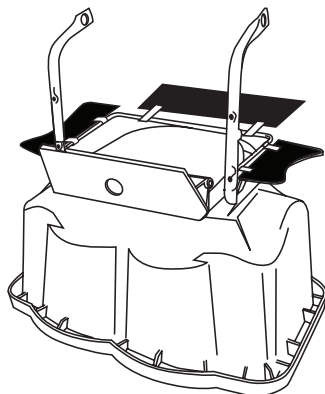
Componentes de la esparcidor (no en tamaño real)

Composants de l'épandeur (taille non réelle)



FULL BAFFLE / SALT
DEFLECTOR COMPLETO / SAL
DÉFLECTEUR COMPLET / SEL

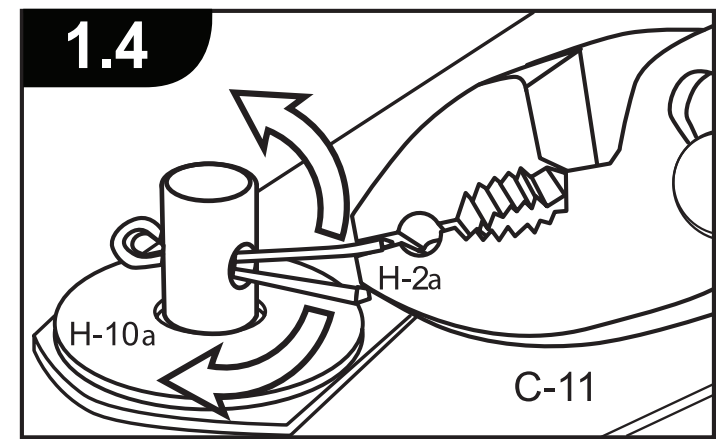
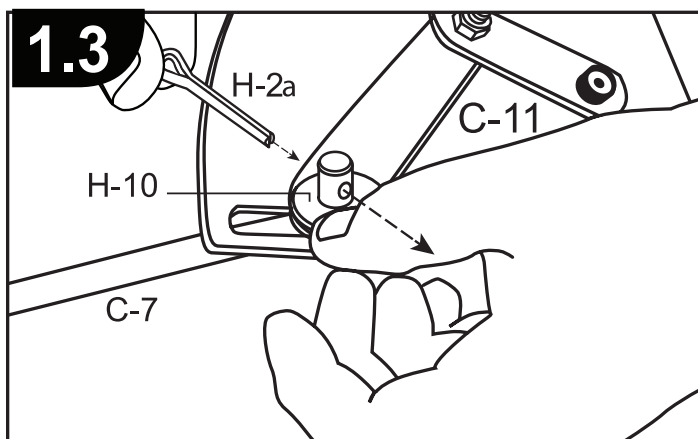
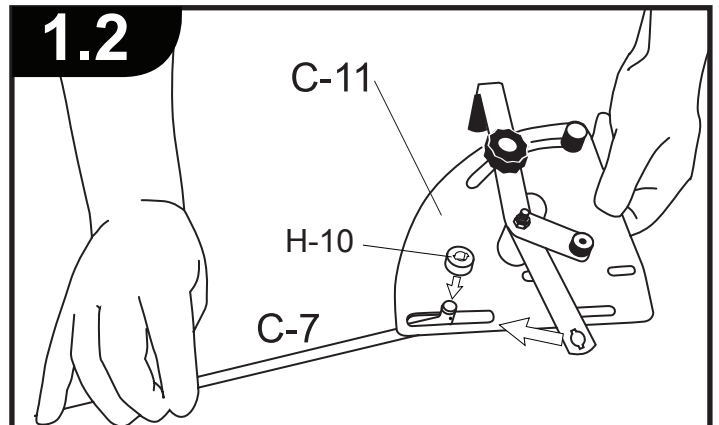
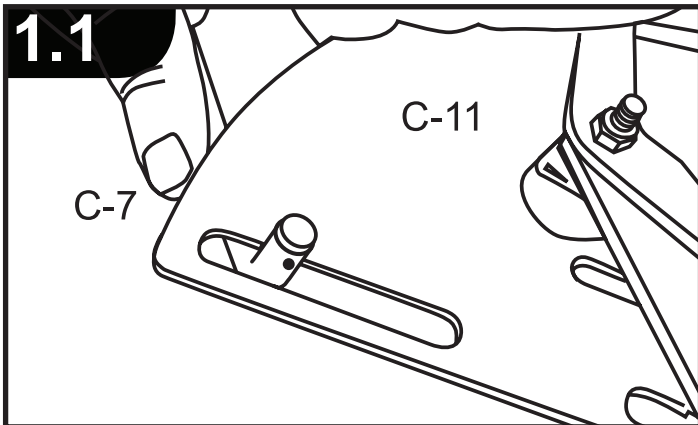
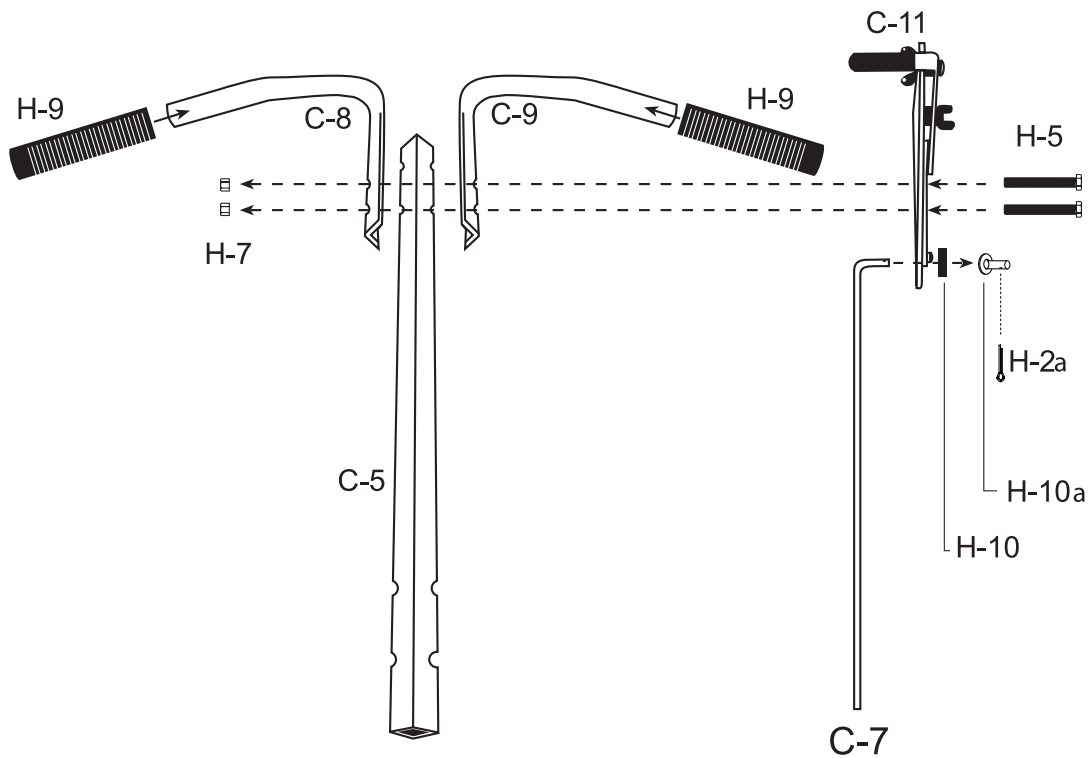
SINGLE BAFFLE / ALL SEASON
DEFLECTOR SENCILLO / TODA LA TEMPORADA
DÉFLECTEUR UNIQUE / QUATRE SAISONS

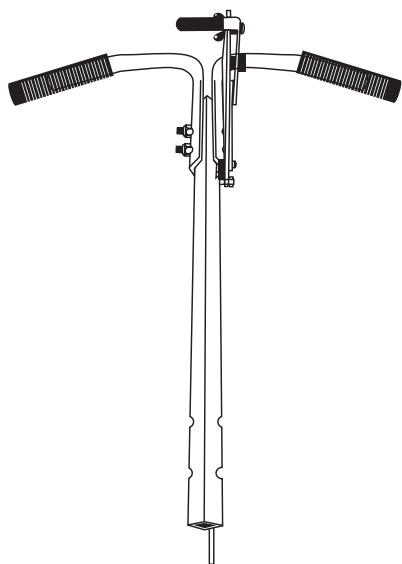
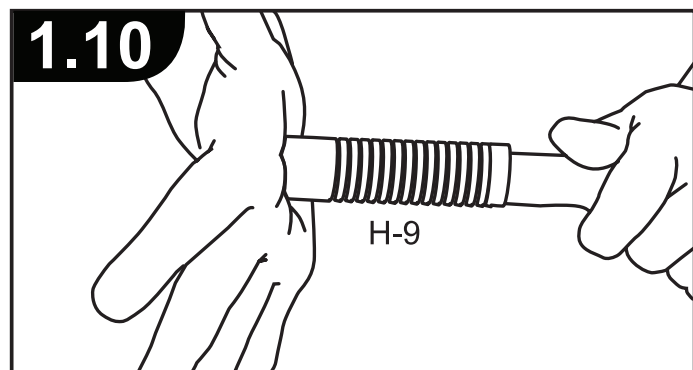
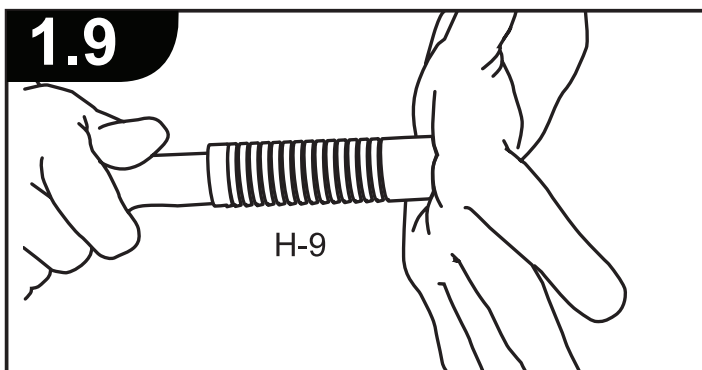
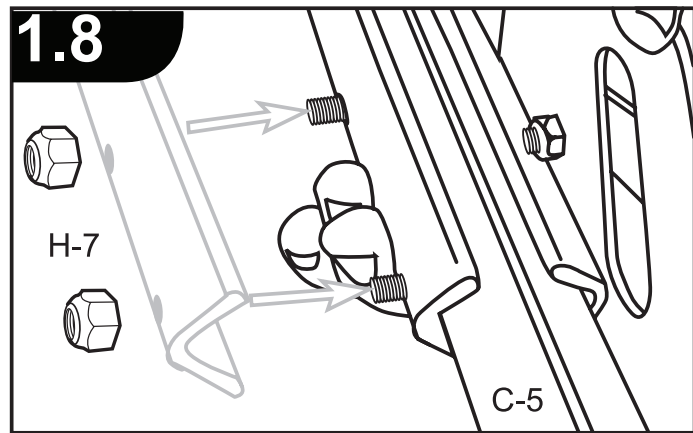
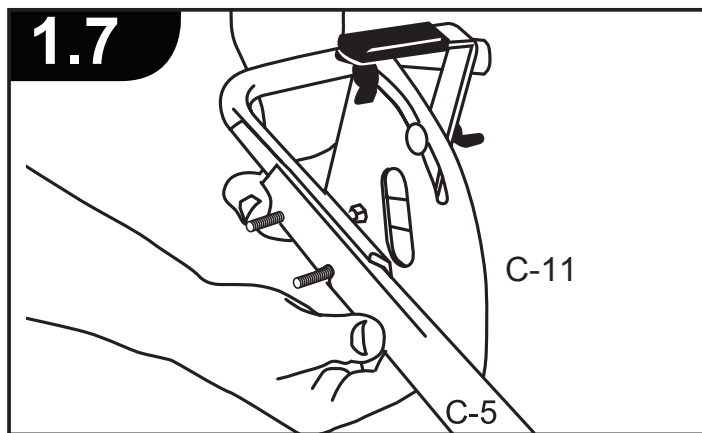
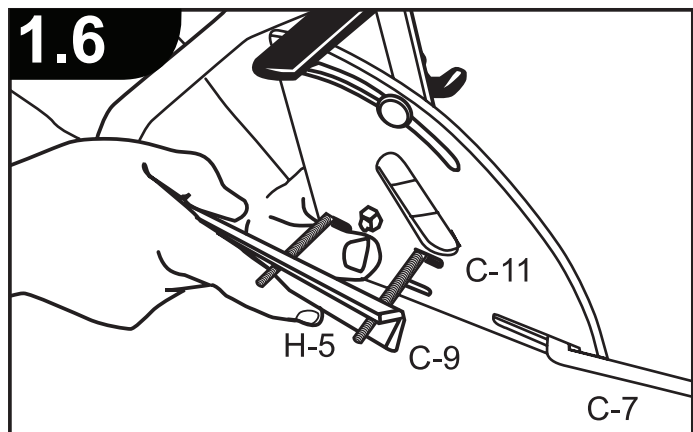
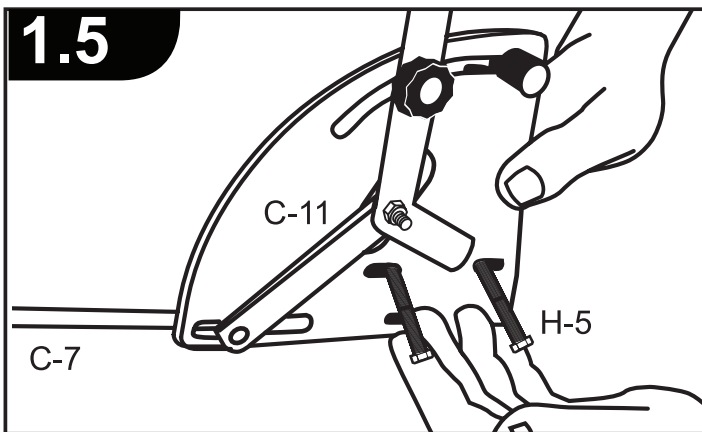


1

Handle Bar and Gate Control Assembly (1.1 - 1.10)

Barre de ma ija y conjunto del control de la compuerta (1.1 - 1.10)
Guide et vanne de dégagement (1.1 à 1.10)





Completed Assembly Ensamblaje completo Assemblage terminé

Note: When installing Gate control assembly (1.8), Tighten both screws enough to hold in place for adjustment of gate control later. (Step 4.7 - 4.10)

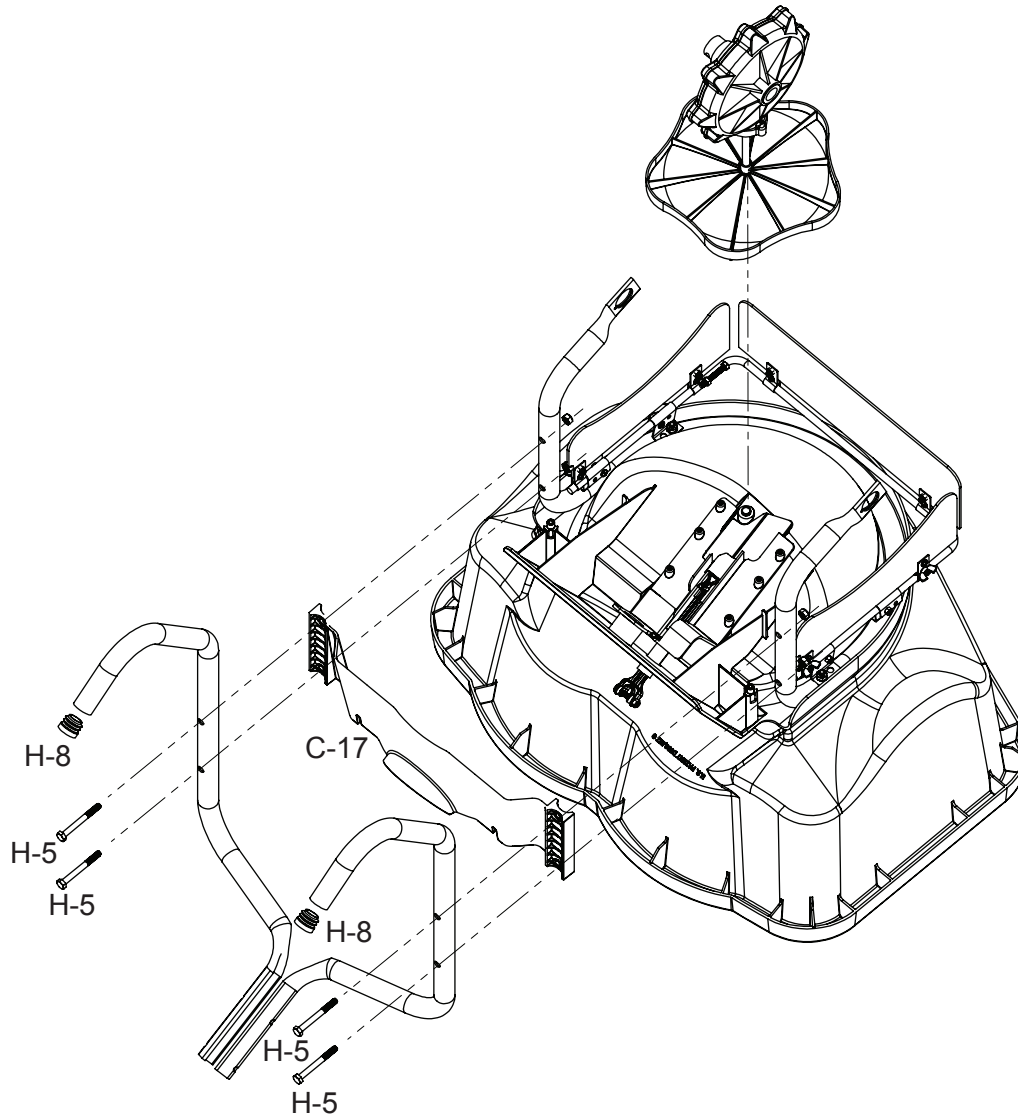
Nota: Al instalar el conjunto de control de la compuerta (1.8), apriete ambos tornillos lo suficiente para sujetarlo en su sitio para ajustar posteriormente el control de la compuerta. (Paso 4.7 - 4.10)

Remarque : Lors de l'installation de la vanne de dégagement (1.8), serrez suffisamment les deux vis pour maintenir cette dernière en place et pouvoir l'ajuster plus tard. (Étape 4.7 à 4.10)

2

Frame Legs to Hopper assembly (2.1 - 2.2)

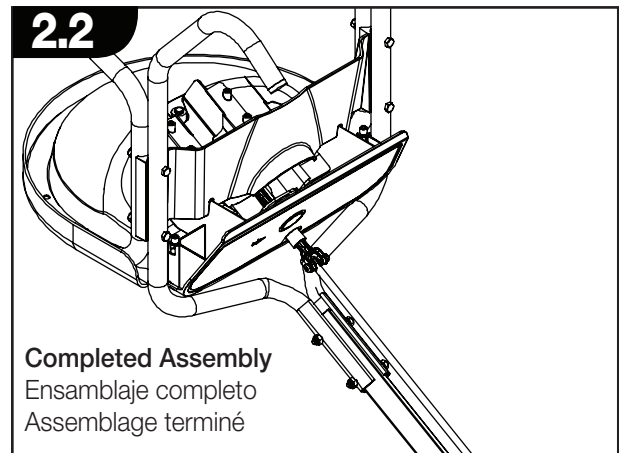
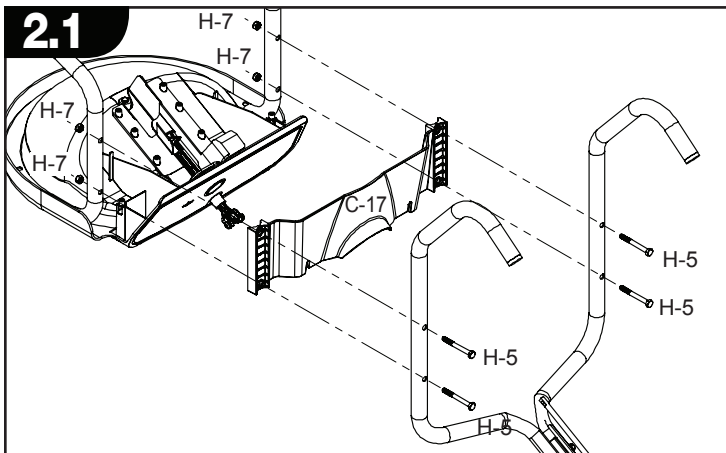
Unión de las patas de la estructura al ensamblaje de la tolva (2.1 - 2.2)
Montage des pattes à l'ensemble de la trémie (2.1 - 2.2)



Note: When assembling frame components, tighten nuts and bolts only enough to allow for later adjustments.

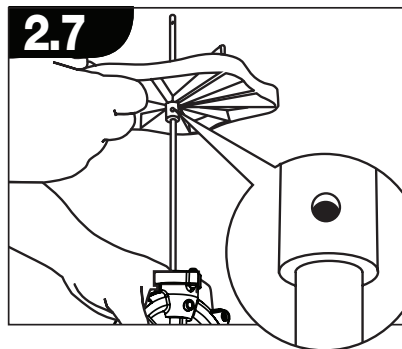
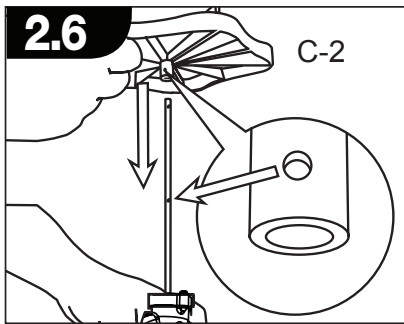
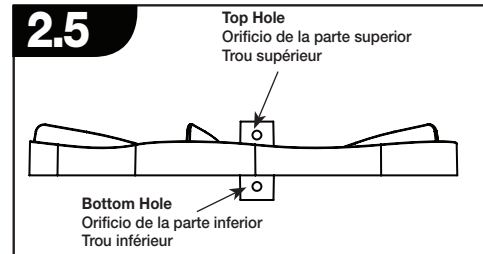
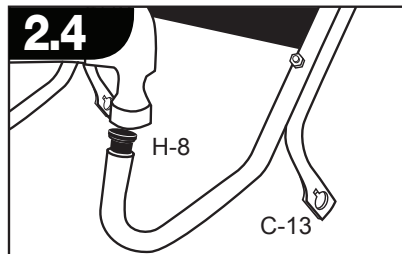
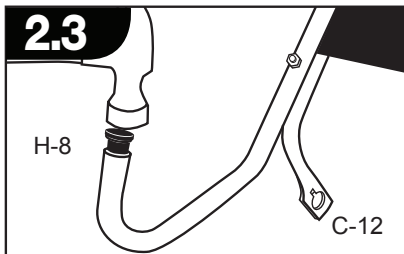
Nota: Al armar componentes del chasis, apriete las tuercas y pernos sólo lo suficiente para permitir ajustes posteriores.

Remarque : Au moment de l'assemblage des composants de l'armature, ne serrez pas trop les écrous et boulons afin de pouvoir apporter des ajustements plus tard.



Impeller & Gearbox Assembly (2.3 - 2.9)

Impulsor y conjunto de caja de velocidades (2.3-2.9) Assemblage impulseur & boîte d'engrenages (2.3-2.9)



Note: Use the hole that fits your model. The impeller should be just above the tires.

Nota: Elija el hueco que se adapte a su modelo. El impulsor debe estar encima de las ruedas.

Remarque : Utilisez le trou qui convient à votre modèle. L'impulseur doit être juste au-dessus des pneus.

Steps 2.6 and 2.7

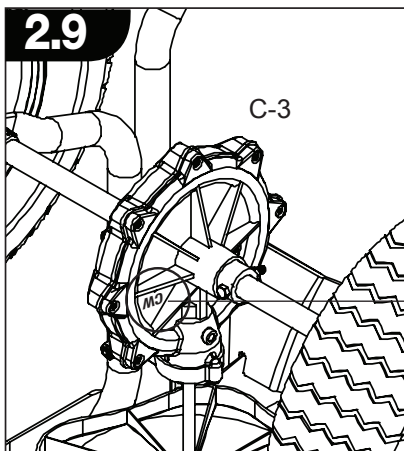
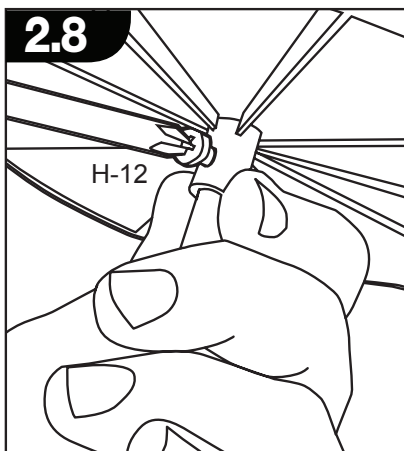
Assembly shown using bottom hole.

Pasos 2.6 y 2.7

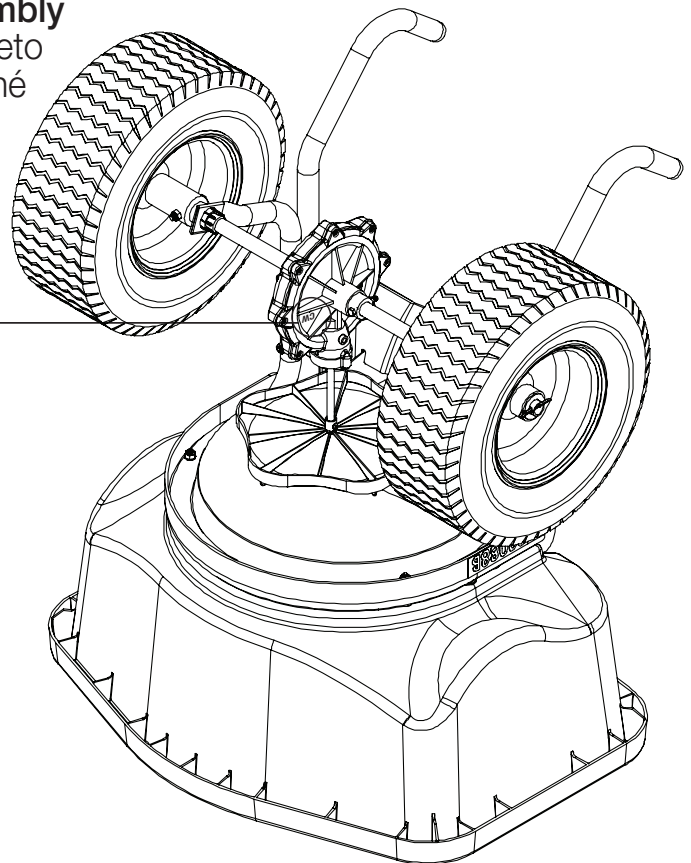
Montaje mostrado usando el orificio de la parte inferior.

Étapes 2.6 et 2.7

Assemblage illustré à l'aide d'un trou inférieur.



Completed Assembly Ensamblaje completo Assemblage terminé



Note: Gear Box "CW" should face toward front of hopper

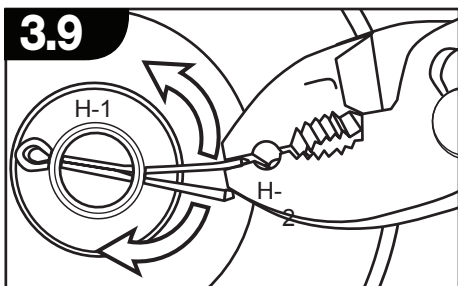
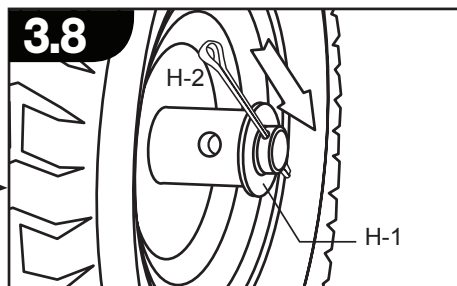
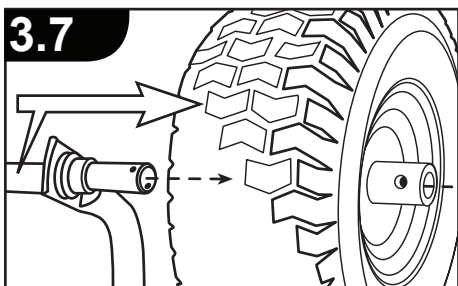
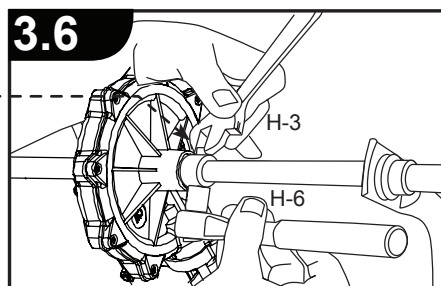
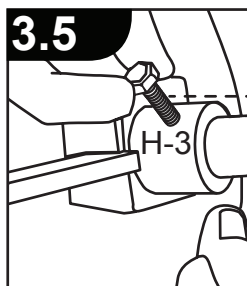
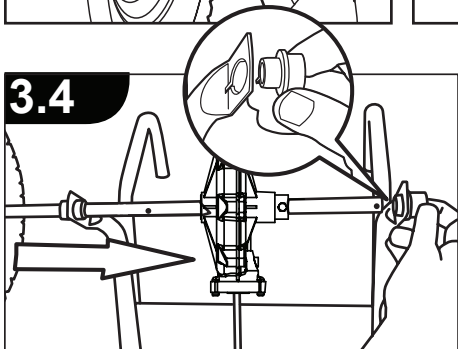
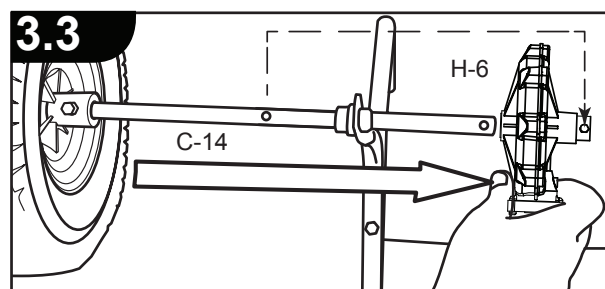
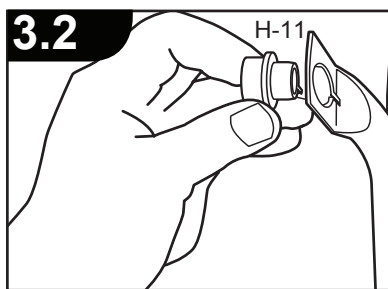
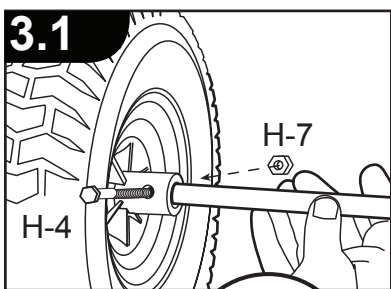
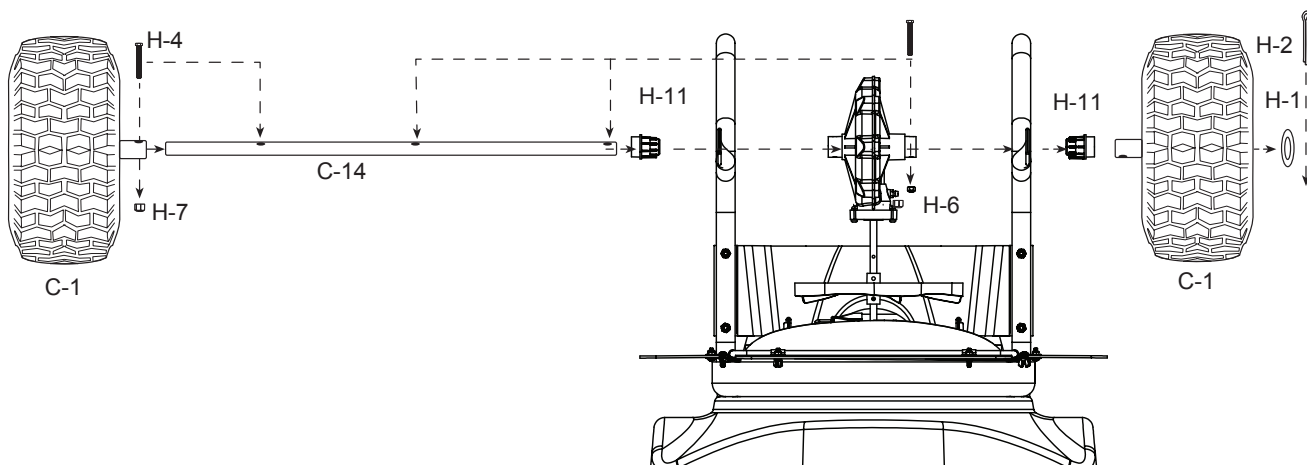
Nota: CW de la caja de cambios debe estar hacia el frente de la tolvilla

Remarque : La boîte de vitesses devrait faire face à l'CW de la trémietard.

3

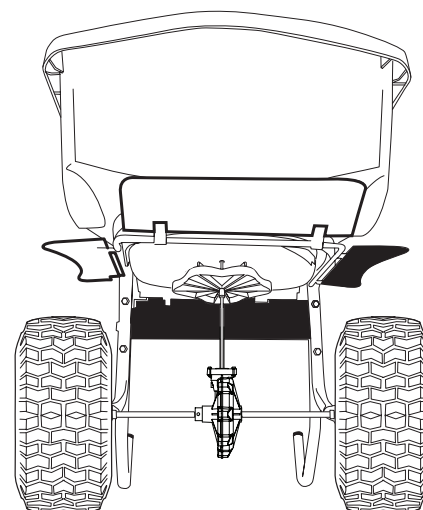
Wheels to Frame Assembly (3.1 - 3.9)

Llantas al conjunto del chasis (3.1 - 3.9) Installation des roues à l'armature (3.1 à 3.9)



Shown with Full Baffle (outlined in bold and solid black) - Salt Spreader
 Single Baffle models have baffles shown in solid black ONLY - All Season Spreader
 Se muestra con deflector completo (delineado en negritas y negro sólido) - Esparcidor de sal
 Los modelos con deflector sencillo tienen SOLAMENTE los deflectores mostrados en negro sólido - Esparcidor para toda la temporada
 Montré avec déflecteur complet (contour noir opaque en gras) - Épandeur de sel
 Les déflecteurs des modèles à déflecteur unique sont montrés en noir opaque SEULEMENT - Épandeur quatre saisons

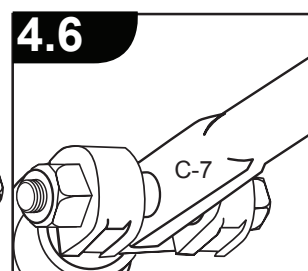
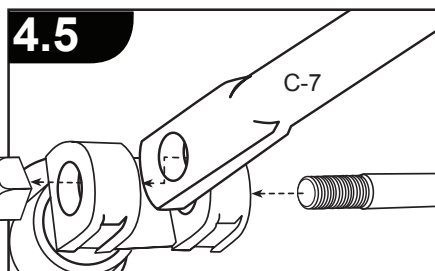
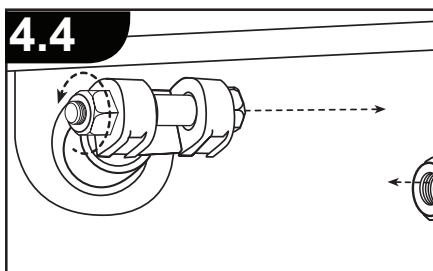
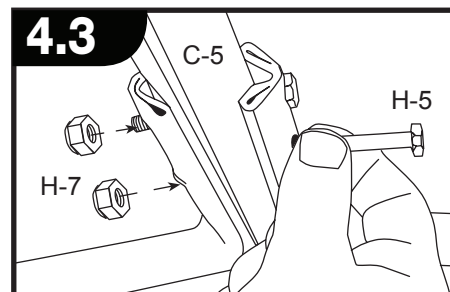
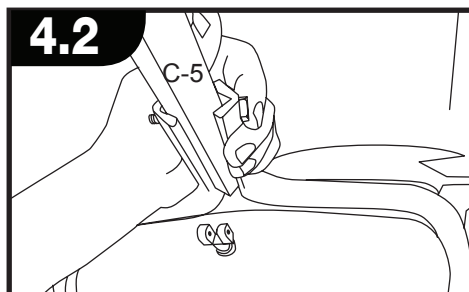
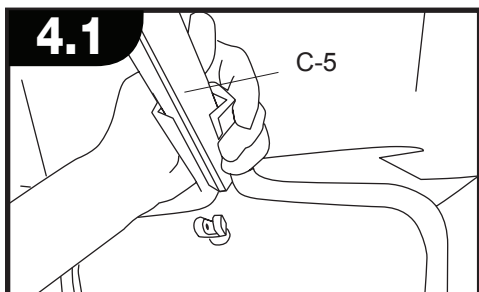
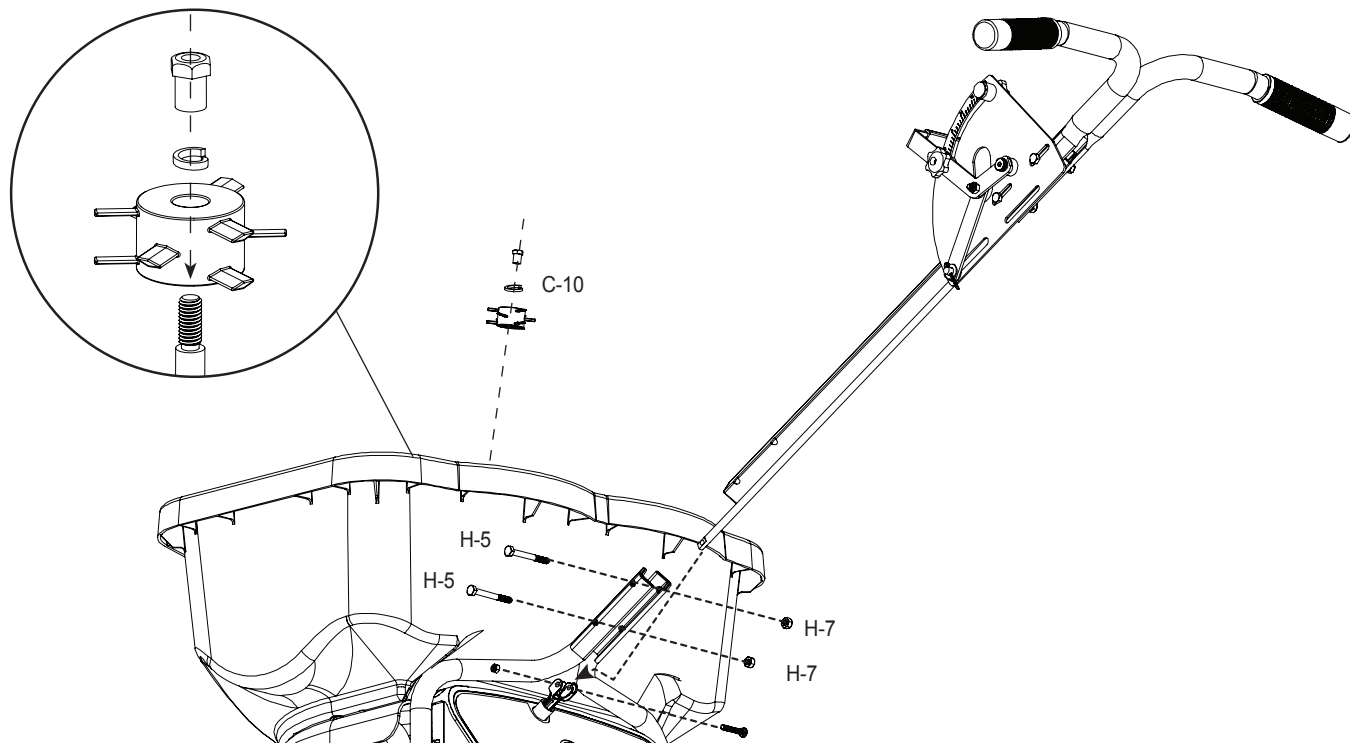
Completed Assembly
 Ensamblaje completo
 Assemblage terminé



4

Handlebar Assembly to Hopper Frame / Auger Attachment For Salt Spreaders (4.1 - 4.10)

Conjunto de la barra de manija al chasis de tolvilla / accesorio de tornillo sin fin para esparcidores de sal (4.1 - 4.10)
Installation du guidon à l'armature de la trémie / Vrille pour épandeurs de sel (de 4.1 à 4.10)



Remove nut and bolt for use in step 4.5 - 4.6

Retire el perno y tuerca para usarlos en el paso 4.5 - 4.6

Enlevez le boulon et l'écrou utilisés aux étapes 4.5 à 4.6

Gate Adjustment and Auger Installation (Inside Hopper)

Instalación de ajuste de compuerta y tornillo sin fin (interior de la tolvilla)

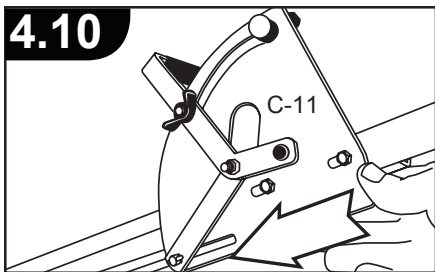
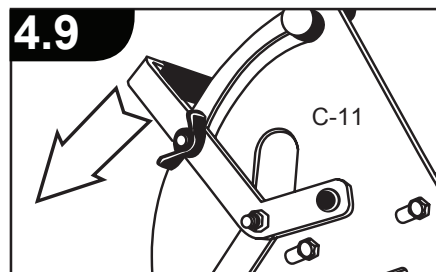
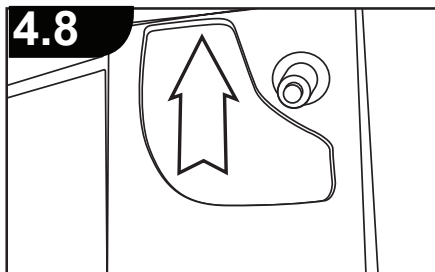
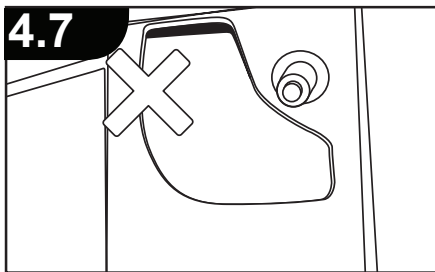
Ajustement de la vanne et installation de la vrille (à l'intérieur de la trémie)

Note: Complete steps 4.7 - 4.10 only if gate isn't completely closed when lever is in forward position (as shown in 4.7).

Once gate is adjusted, tighten both nuts on Gate Control Assembly (C-11).

Nota: Realice los pasos 4.7 - 4.10 solamente si la compuerta no está completamente cerrada cuando la palanca esté en posición hacia adelante (como se muestra en 4.7). Una vez que la compuerta esté ajustada, apriete ambas tuercas en el conjunto de control de la compuerta (C-11).

Remarque : Ne suivez les étapes 4.7 à 4.10 que si la vanne n'est pas entièrement fermée lorsque le levier est en position avant (tel que montré à l'étape 4.7). Une fois la vanne ajustée, serrez les deux écrous sur la vanne de dégagement (C-11).



Final Step: After completing gate adjustment, tighten all assemblies before use.

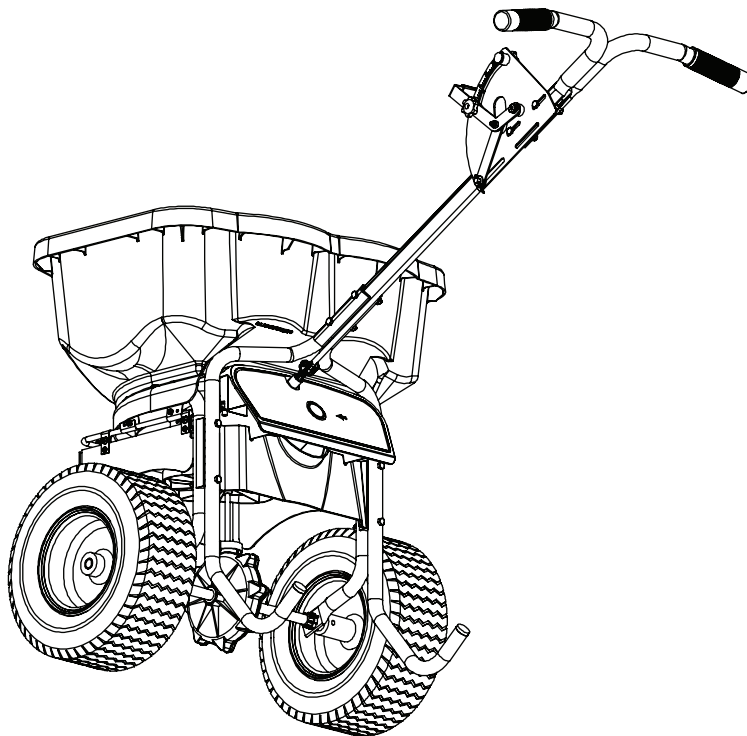
Paso final: Después de completar el ajuste de compuerta, apriete todos los conjuntos antes de usar.

Étape finale : Une fois la vanne ajustée, serrez toutes pièces assemblées avant utilisation.

Completed Assembly

Ensamblaje completo

Assemblage terminé



STORAGE AND MAINTENANCE

- Use garden hose to wash down the spreader after each use. Some ice melt products, such as magnesium chloride will cause rusting to any stainless steel in wet conditions.
- Be careful not to direct the spray directly onto the gear box.
- It is recommended that you **DO NOT** use a power washer on your spreader.
- On models with a grease fitting, it's recommended that you apply a general purpose grease at least once a month.
- Check tires for proper inflation after storing spreader for long periods of time. Inflate to 20psi.

NOTE: Regardless of the material used, spreaders should be cleaned out after every use to ensure a lifetime of service. Some materials are much more aggressive oxidizers than others. Magnesium chloride will rust any stainless or mild steel materials in wet conditions in a matter of days. Calcium chloride is less aggressive but will rust stainless or mild steel in a matter of weeks. The ice melting chlorides are normally used when temperatures drop below 20 degrees Fahrenheit, or in 'pet safe' or 'environmental friendly' ice melt products. Regular rock salt or calcium, will take a couple of months to cause rust. This is why it is important to wash out after each and every use.

ALMACENAJE Y MANTENIMIENTO

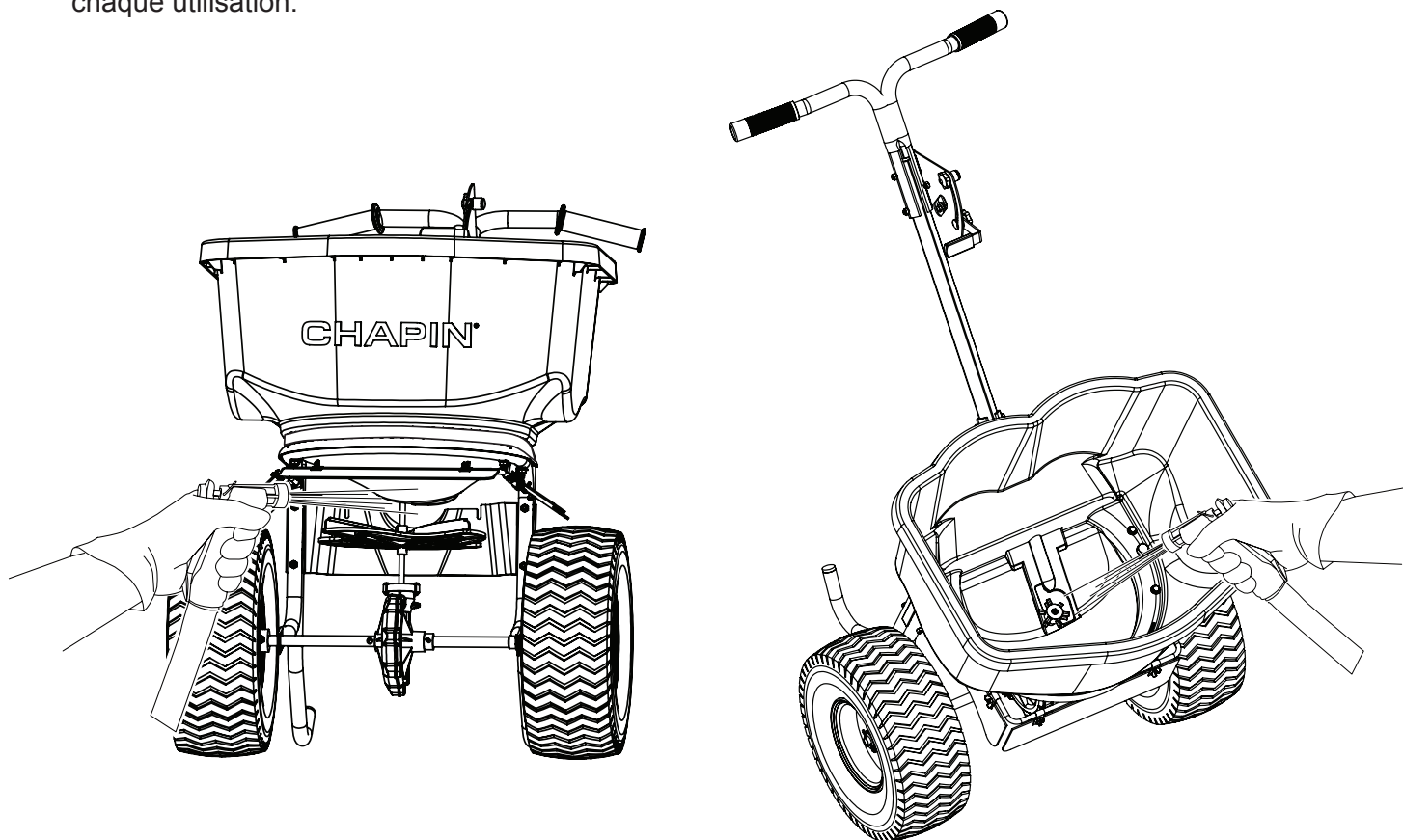
- Utilice la manguera de jardín para lavar la esparcidora después de cada uso. Algunos productos disolventes de hielo, como el cloruro de magnesio, causarán la oxidación de cualquier acero inoxidable en condiciones húmedas.
- Tenga cuidado de no dirigir el rociador directamente a la caja de velocidades
- Se recomienda que **NO** utilice una lavadora a presión en su esparcidora.
- En los modelos con un punto de lubricación, se recomienda que aplique engrasante multiuso al menos una vez al mes.
- Revise que los neumáticos tengan el inflado adecuado después de guardar el esparcidor durante largos períodos. Infle a 20 psi.

NOTA: Independientemente del material utilizado, los esparcidores deben limpiarse después de cada uso para garantizar la durabilidad del servicio. Algunos materiales son oxidantes mucho más agresivos que otros. El cloruro de magnesio oxidará cualquier material de acero inoxidable o acero dulce en condiciones de humedad en cuestión de días. El cloruro de calcio es menos agresivo pero oxidará el acero inoxidable o el acero dulce en cuestión de semanas. Los cloruros disolventes de hielo se usan normalmente cuando las temperaturas descienden a menos de 20 grados Fahrenheit o en productos disolventes de hielo 'seguros para mascotas' o 'ecológicos'. La sal común o el calcio tardará un par de meses para causar oxidación. Esta es la razón por la que es importante lavar después de cada uso.

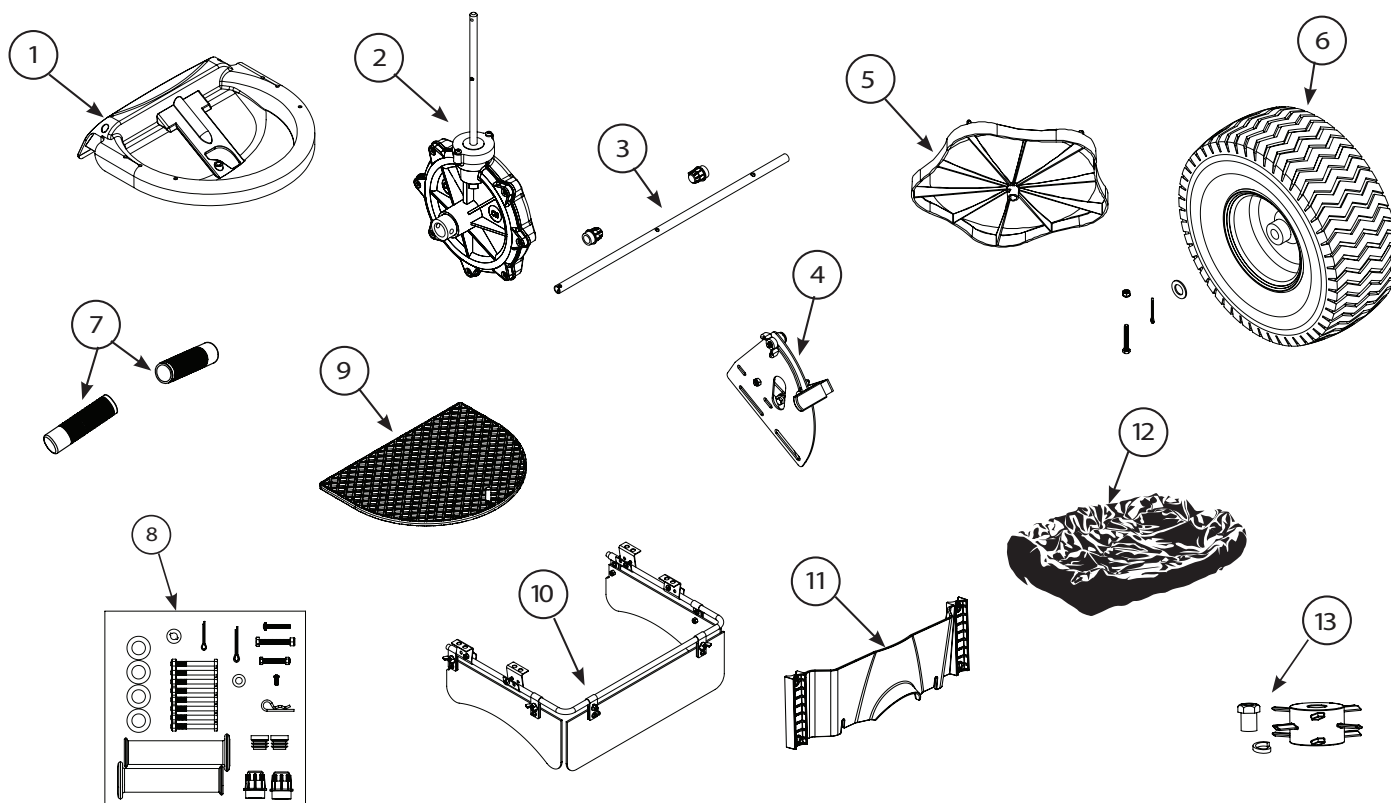
ENTREPOSAGE ET ENTRETIEN

- Utiliser un boyau de jardin pour laver l'épandeur après chaque utilisation. Certains produits de fonte de glace, tels que le chlorure de magnésium, provoquent la rouille sur n'importe quel acier inoxydable dans des conditions humides.
- Faites attention à ne pas diriger le jet directement sur le boîtier d'engrenage
- Il est recommandé de **NE PAS** utiliser une laveuse à pression sur votre épandeur.
- Sur les modèles avec un bouchon graisseur, il est recommandé d'appliquer une graisse à usage général au moins une fois par mois.
- Après un temps d'entreposage de l'épandeur prolongé vérifiez la pression dans les pneus. Gonflez à 20 lbf/po².

REMARQUE : Quel que soit le matériau utilisé, les épandeurs doivent être nettoyés après chaque utilisation pour assurer une durée de vie utile. Certains matériaux sont des oxydants beaucoup plus agressifs que d'autres. Le chlorure de magnésium rouillera tous les matériaux en acier inoxydable ou doux dans des conditions humides en quelques jours. Le chlorure de calcium est moins agressif mais rouillera en acier inoxydable ou en acier doux en quelques semaines. Les chlorures de fonte de glace sont normalement utilisés lorsque les températures descendent en dessous de 20 degrés Fahrenheit, ou dans des produits de fonte de glace « sans danger pour les animaux de compagnie » ou « respectueux de l'environnement ». Le sel gemme ordinaire ou le calcium prendront quelques mois pour causer de la rouille. C'est pourquoi il est important de faire un rinçage soigneux après chaque utilisation.



Replacement Parts / Partes de repuesto / Pièces de rechange



Ref.#	Qty	Part No.	Description / Descripción / Description
1	1	6-9032	Hopper Base Assembly / Conjunto de la base de la tolvilla / Base de l'ensemble de la trèmler
2	1	6-9068	Gear Box Assembly / Conjunto de la caja de engranes / Ensemble de la boîte de'engrenages
3	1	6-9009	Drive shaft w/2 bearings / Fletcha de transmisión c/2 conijnetes / Arbre de transmission avec 2 roulements
4	1	6-9038	Gate Control Assembly / Conjunto del control de la compuerta / Ensemble du contrôle de la vanne
5	1	6-9014	Impeller / impulsor / Roue à ailettes
6	1	6-9015	Wheels w/hardware / Ruedas C/herrajes / Roues avec matériel
7	1	6-9016	Handle Grips / Cubiertas de manijas / Prises de poignées
8	1	6-9093	Hardware Blister Kit / Bolsa de herrajes / Sac de matériel
9	1	6-9001	Grate / Parrilla / Grille
10	1	6-9025	Salt Baffles / deflectores de la sal / Cloisons de sel
11	1	6-9050	Rear Baffle / Bafle posterior / Cloison arrière
12	1	6-9000	Rain Cover / Cubierta para lluvia / Couverture protectrice contre la pluie
13	1	6-9067	Auger / Taladro / Foreuse

APPLICATION CHART / TABLA DE APLICACIÓN / TABLEAU D'APPLICATION

All Season Residential & Professional Push Spreader Application Conversion Chart

Table de conversión para la aplicación profesional y residencial del distribuidor de empuje para toda temporada
 Tableau de conversion d'application pour épandeur à pousser résidentiel et professionnel toute saison

Scotts	2	2.5	3	3.25	3.5	4	4.75	5	5.5	6	7	8	9	10	11	12	13	14	15
Chapin	11	11	12	12	12	12	13	13	13	13	14	14	14	14	14	14	15	15	15

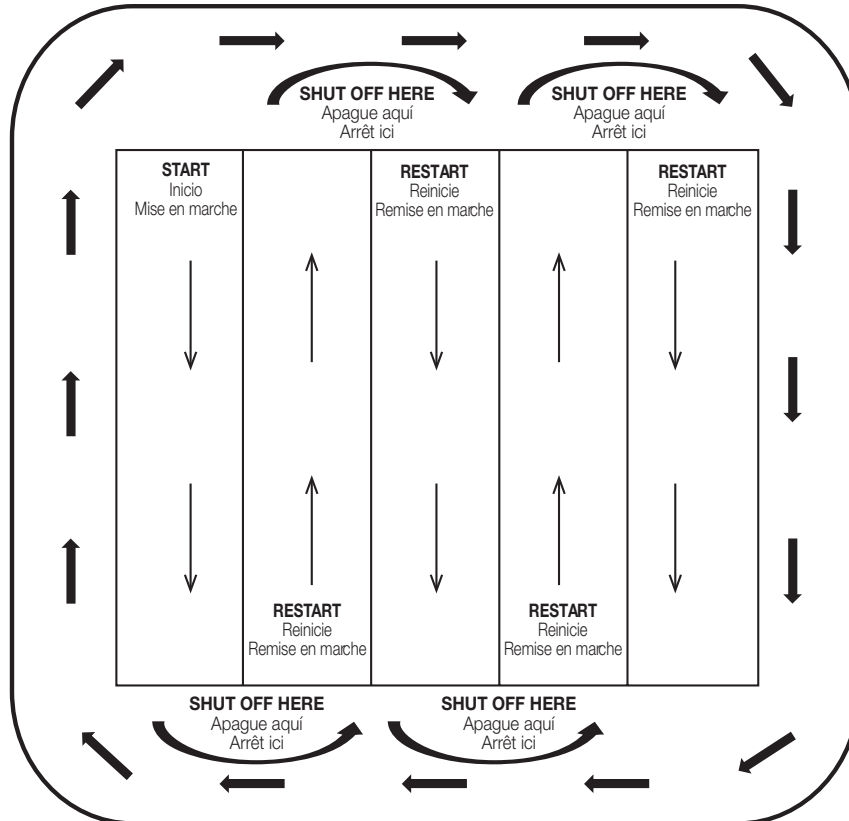
All Season Residential & Professional General Application Guidelines

Aplicación general profesional & residencial para toda temporada directrices
 Directives d'application générale résidentielle et professionnelle toute saison

Weed Control /Contol de hierba / Désherbage	1 - 10
Fertilizer / Fertilizante / Engrais	11 - 12
Grass Seed-Overseeding / Semilla de pasto-Sobresiembra / Graines de graminées-Sursemis	13 - 14
Grass Seed-New lawn / Semilla de pasto-Césped nuevo / Graines de graminées-Nouvelle pelouse	16 - 17
Salt & Ice-Melt / Sal y derretimiento / Sel et produit de déglçage	18 - 20

Sample Spread Pattern

Muestra del patrón de distribución
 Modèle d'épandage type



CHAPIN CUSTOMER SERVICE: 800-950-4458
CHAPIN INTERNATIONAL, INC. P.O. BOX 549 700 ELLICOTT ST. BATAVIA, NY 14021-0549
Due to our ongoing product improvement process, product specifications may change without notice. U.S. and foreign patents pending.